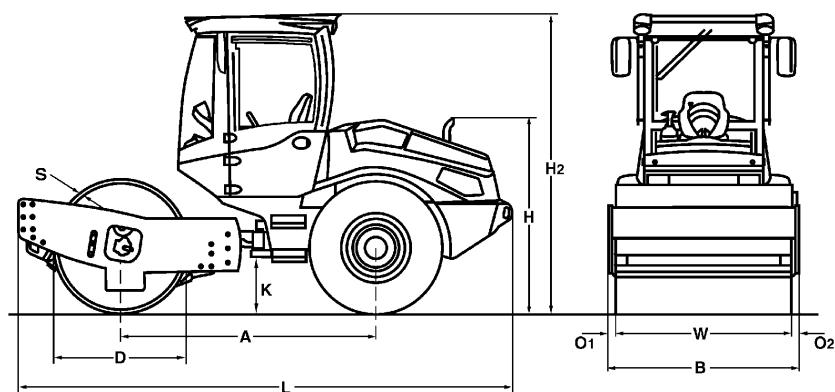


# ESPECIFICACIONES TÉCNICAS

RODILLOS VIBRATORIOS AUTOPROPULSADOS

BW 177 D-5, BW 177 DH-5, BW 177 PDH-5





### Dimension en mm

	A	B	D	H	H2	K	L	O1	O2	S	W
<b>BW 177 D-5</b>	2350	1820	1230	1655	2800	380	4540	65	65	20	1690
<b>BW 177 DH-5</b>	2350	1820	1230	1750	2800	380	4540	65	65	20	1690
<b>BW 177 PDH-5</b>	2350	1820	1210	1750	2800	380	4540	65	65	15	1690

### Dimensiones de empaquetado en m3

### sin ROPS

### con ROPS

<b>BW 177 D-5</b>	13,675	23,136
<b>BW 177 DH-5</b>	14,460	23,136
<b>BW 177 PDH-5</b>	14,460	23,136

Modelo	Volumen de compactación (m3/h)			
	Relleno de piedra	Grava, arena	Terreno mixto	Arcilla, limo
BW 177 D-5	-	210-420	160-320	70-140
BW 177 DH-5	-	210-420	160-320	70-140
BW 177 PDH-5	-	210-420	160-320	95-190

Modelo	Grosor de la capa compactada (m)			
	Relleno de piedra	Grava, arena	Terreno mixto	Arcilla, limo
BW 177 D-5	-	0,45	0,35	0,15
BW 177 DH-5	-	0,45	0,35	0,15
BW 177 PDH-5	-	0,45	0,35	0,20

## Especificaciones Técnicas

## BOMAG BW 177 D-5

## BOMAG BW 177 DH-5

## BOMAG BW 177 PDH-5

### Pesos

Peso de operación máx. ....	kg	7.800	8.200	7.600
Peso funcionado CECE con ROPS-cabina	kg	6.600	6.700	6.950
Carga en eje, rodillo CECE .....	kg	4.000	4.050	4.300
Carga en eje, neumáticos CECE .....	kg	2.600	2.650	2.650
Carga lineal estática CECE .....	kg/cm	23,7	24,0	

### Dimensiones

Ancho de trabajo .....	mm	1.690	1.690	1.690
Radio interior de giro .....	mm	2.975	2.975	2.975

### Características de conducción

Velocidad (1) .....	km/h	0- 4,5	0- 4,5	0-10
Velocidad (2) .....	km/h	0- 5,5	0- 5,5	
Velocidad (3) .....	km/h	0- 7,5	0- 7,5	
Velocidad (4) .....	km/h	0- 10,5	0- 10,5	
Máxima pendiente sin/con vibración	%	49/46	61/58	61/58

### Propulsión

Fabricante del motor .....		Kubota	Kubota	Kubota
Modelo .....		V 3307 DI-T	V 3307 DI-T	V 3307 DI-T
Nivel de emisión .....		Stage IIIa / TIER3	Stage IIIa / TIER3	Stage IIIa / TIER3
Refrigeración .....		Líquido	Líquido	Líquido
Número de cilindros .....		4	4	4
Rendimiento ISO 3046 .....	kW	55,4	55,4	55,4
Rendimiento SAE J 1995 .....	hp	75,0	75,0	75,0
Número de revoluciones .....	min-1	2.400	2.400	2.400
Combustible .....		Diesel	Diesel	Diesel
Equipo eléctrico .....	V	12	12	12
Sistema de transmisión .....		hidrost.	hidrost.	hidrost.
Rodillo propulsor .....		régular	régular	régular

### Rodillos y Neumáticos

Medida de neumáticos .....		14.9-24/8PR	14.9-24/8PR	14.9-24/8PR
----------------------------	--	-------------	-------------	-------------

### Frenos

Freno de servicio .....		hidrost.	hidrost.	hidrost.
Freno de estacionamiento .....		hidromec.	hidromec.	hidromec.

### Dirección

Sistema de dirección .....		artic. oscil.	artic. oscil.	artic. oscil.
Método de dirección .....		hidrost.	hidrost.	hidrost.
Angulo de dirección / oscilación +/-	grad	35/12	35/12	35/12

### Sistema de vibración

Accionamiento .....		hidrost.	hidrost.	hidrost.
Frecuencia (1) .....	Hz	29	29	29
Frecuencia (2) .....	Hz	32	32	32
Amplitud .....	mm	1,90/0,80	1,90/0,80	1,75/0,88
Fuerza centrífuga .....	kN	112/74	112/74	112/74
Fuerza centrífuga .....	t	11,4/7,5	11,4/7,5	11,4/7,5

### Capacidades

Combustible .....	l	110,0	110,0	110,0
-------------------	---	-------	-------	-------

Reservado modificaciones técnicas. Las ilustraciones pueden mostrar máquinas con accesorios especiales.

### Equipo de serie

- BOMAG ECOMODE
- Bomba dúplex para accionamiento de tras. (DH/PDH)
- Diferencial autoblocante
- Eje posterior con frenos gemelos
- Transmisión hidrostática de vibración y marcha
- Dirección articulada hidrostática
- Junta articulada de enganche
- Indicaciones de advertencia, indicación y servicio
- Única palanca para cambio de marcha y vibración
- Parada de emergencia
- Bocina de aviso
- Alarma de marcha atrás
- 2 Rascador de contacto plástico (D/DH)
- 2 Rascadores (PDH)
- Neumáticos de tractor (PDH)

### Equipo opcional

- Cabina con ROPS y cinturón de seguridad
- ROPS/FOPS con cinturones de seguridad
- Neumáticos de tractor (D/DH)
- Luces de posición/trabajando del/tras
- Disposición de luces según la legislación
- Luz intermitente de aviso
- Cámara de marcha atrás
- Instalación de aire acondicionado
- Columna de dirección ajustable
- ventana corredera
- Radio (Bluetooth)
- BOMAG ECOSTOP
- ECONOMIZER
- TERRAMETER
- Impresora para TERRAMETER
- BOMAG TELEMATIC
- Acabado especial de pintura
- Alarma de marcha atrás con tecnología de banda ancha
- Equipo de conversión del tambor dentado (D/DH)
- Hoja de terraplenado (DH/PDH)
- Lubricante hidráulico no dañino para el medio ambiente
- Interfaz para datos de máquinas y tecnología de medición de otros proveedo
- LED Iluminación de trabajo (Cabina)

