



Bobcat®

S70

Cargadoras compactas



Especificaciones de la máquina

Carga nominal	343 kg
Carga de vuelco	686 kg
Capacidad de la bomba	37 l/min al 100% de eficacia
Alivio del sistema en los acopladores rápidos	207 bares
Velocidad de desplazamiento máx.	9,8 km/h

Motor

Marca/Modelo	Kubota / D1005-E3B-BC-3
Carburante / Refrigerante	Diésel / Agua
Máxima potencia a 3.000 r.p.m. (SAE J1349)	16,8 kW
Par a 2200 r.p.m. (SAE J1349)	62,8 Nm
Número de cilindros	3
Cilindrada	1001 cm ³
Capacidad del depósito de carburante	24,6 l

Pesos

Peso operativo	1268 kg
----------------	---------

Mandos

Dirección del vehículo	Dirección y velocidad controlados mediante dos palancas manuales
Sistema hidráulico de elevación e inclinación de la cargadora	Pedales separados
Auxiliares delanteros	Movimiento lateral de la palanca de dirección derecha

Sistema de transmisión

Transmisión	Bombas de pistones hidrostáticos en tándem infinitamente variables que accionan dos motores hidrostáticos completamente reversibles
-------------	---

Equipamiento de serie

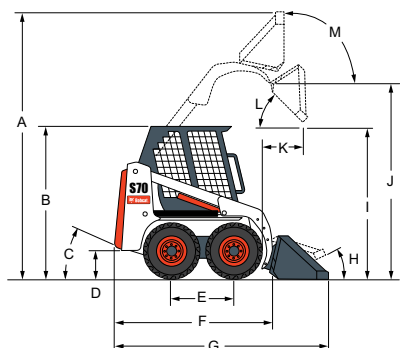
Bujías incandescentes de activación automática	Ventanas superior y trasera
Bob-Tach™, bastidor	Cinturón de seguridad
Sistema Bobcat de bloqueo interfuncional (BICS)	Barra de seguridad
Parada del sistema hidráulico / motor	Escape apagachispas
Sistema hidráulico auxiliar delantero	Certificación CE
Asiento ajustable con suspensión con respaldo largo	
Instrumentación	
Seguro de los brazos de elevación	
23 x 5,70-12, 4—lonas; neumáticos estrechos	
Luces de trabajo delanteras y traseras	
Cabina del operador	
Freno de estacionamiento	

* Estructura protectora contra el vuelco (ROPS) – conforme a SAE-J1040 e ISO 3471

Opciones

Cabina cerrada con calefacción	23 x 8,50-12, 6—lonas, Heavy duty
--------------------------------	-----------------------------------

Dimensiones



(A)	3131 mm	(J)	2399 mm
(B)	1814 mm	(K)	469 mm
(C)	25°	(L)	34°
(D)	141 mm	(M)	97°
(E)	722 mm	(N)	914 mm
(F)	1917 mm	(O)	1557 mm
(G)	2553 mm	(P)	752 mm
(H)	22°	(Q)	901 mm
(I)	1891 mm		

Implementos

- Barredora orientable*†
- Ahoyador
- Retroexcavadora
- Cucharones
- Hoja transplantadora
- Dúmper
- Grapa agrícola
- Martillo hidráulico**
- Explanadora
- Minidisco decapador
- Horquilla portapalets
- Turbina quitanieves*
- Hoja quitanieves en V
- Nivelador rotativo
- Descepadora
- Barredora con cajón colector
- Rotocultivador
- Zanjadora
- Hoja universal
- Horquilla universal
- Grapa universal

*Necesita módulo de control de implementos.

**El uso de estos implementos en la cargadora requiere el montaje de un conjunto para aplicaciones especiales que consiste en una puerta de cabina de 12 mm y cristales superior y trasero en Lexan de 6 mm.

†Aspersor de agua opcional.



www.bobcat.eu