

# Genie® GS™ -2669 RT, GS-3369 RT & GS-4069 RT

## Especificaciones

Modelos	GS-2669 RT	GS-3369 RT	GS-4069 RT
Altura de trabajo máx - en interiores <sup>(1)</sup>	10 m	11,96 m	14,3 m
<b>A</b> Altura de la plataforma máx - en interiores	8 m	9,96 m	12,3 m
<b>B</b> Altura - replegada	1,47 m	1,47 m	1,65 m
<b>C</b> Longitud de la plataforma - exterior	2,79 m	2,79 m	2,79 m
Longitud exterior de la plataforma - extendida	4,32 m	4,32 m	4,32 m
Extensión plataforma - longitud	1,52 m	1,52 m	1,52 m
<b>D</b> Ancho de la plataforma - exterior	1,60 m	1,60 m	1,60 m
Altura zócalo	15 cm	15 cm	15 cm
<b>E</b> Altura - replegada (barandillas abatibles) <sup>(2)</sup>	2,59 m	2,59 m	2,74 m
Altura - replegada (barandillas abatidas)	1,92 m	1,92 m	2,08 m
<b>F</b> Longitud - replegada	3,12 m	3,12 m	3,12 m
Longitud - replegada, extendida	4,5 m	4,5 m	4,5 m
Longitud máquina - con estabilizadores	3,76 m	3,76 m	3,76 m
<b>G</b> Ancho máquina	1,75 m	1,75 m	1,75 m
<b>H</b> Distancia entre ejes	2,29 m	2,29 m	2,29 m
<b>I</b> Altura libre sobre el suelo (centro máquina) - antibaches replegados	24 cm	24 cm	24 cm

## Productividad

Num máx. de personas en plataforma (int./ext.)	4/4	4/2	3/2
Capacidad de carga máxima	680 kg	454 kg	363 kg
Capacidad de carga - extensión de plataforma extendida	136 kg	136 kg	136 kg
Altura de conducción	5,85 m	9,96 m	12,3 m
Velocidad de traslación - replegada	5,6 km/h	5,6 km/h	5,6 km/h
Velocidad de traslación - elevada	0,5 km/h	0,5 km/h	0,5 km/h
Pendiente superable - replegada <sup>(3)</sup>	40 %	35 %	35 %
Radio de giro - int.	2,11 m/4,6 m	2,11 m/4,6 m	2,11 m/4,6 m
Velocidad de elevación/descenso	34/31 sec	39/29 sec	61/28 sec
Inclinación admitida (longitudinal/transversal)	3°/2°	3°/2°	3°/2°
Nivelación máx estabilizadores (longitudinal/transversal)	5,3°/11,7°	5,3°/11,7°	5,3°/11,7°

## Accionamiento

Neumáticos - todoterreno que no dejan marcas	30×66 cm	30×66 cm	30×66 cm
--	----------	----------	----------

## Potencia y transmisión

Alimentación	Diesel	Diesel	Diesel
Depósito de combustible	37,9L	37,9L	37,9L
Capacidad depósito hidráulico (acc. hidráulico)	68,1L	68,1L	68,1L

## Peso<sup>(4)</sup> y Carga sobre el suelo<sup>(5)</sup>

Peso	3.243 kg	3.447 kg	4.714 kg
Peso con estabilizadores	3.629 kg	3.833 kg	5.100 kg
Carga neumático máx.	1.288 kg	1.369 kg	1.737 kg
Presión de contacto neumático - frontal, plataforma completamente extendida	487 kPa	518 kPa	657 kPa
Presión sobre suelo ocupado	8,15 kPa	8,11 kPa	10,29 kPa

## Niveles de ruido y vibración

Nivel de presión sonora (suelo)	85 dBA	85 dBA	85 dBA
Nivel de presión sonora (plataforma)	79 dBA	79 dBA	79 dBA
Vibración	< 2,5 m/s <sup>2</sup>	< 2,5 m/s <sup>2</sup>	< 2,5 m/s <sup>2</sup>

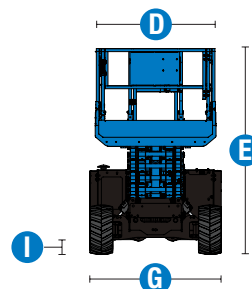
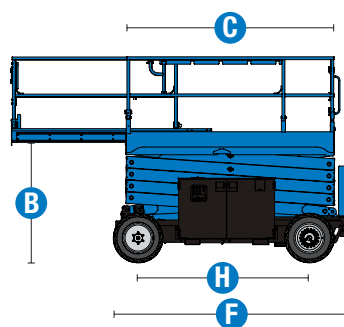
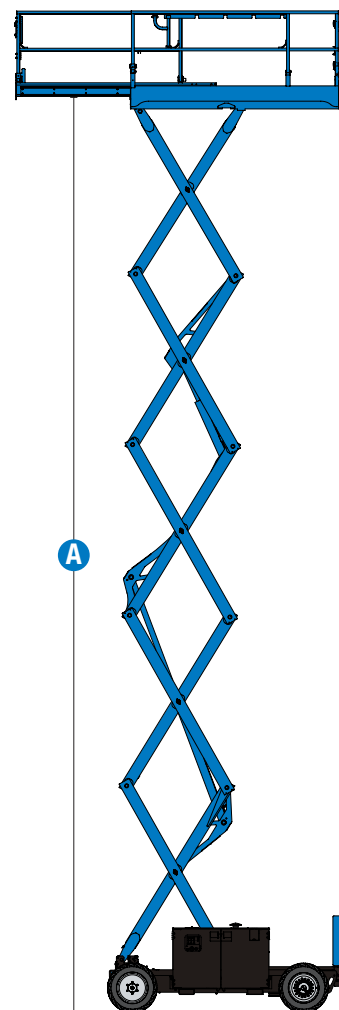
(1) Altura de trabajo = Altura de la plataforma + 2 m.

(2) Basado en neumáticos todoterreno; deducir 5,8cm para neumáticos de césped y neumáticos que no dejan marcas.

(3) La pendiente superable es aplicable al desplazamiento en pendientes y puede variar en función de las opciones y de la configuración de la máquina. Consultar el manual del operario para más información.

(4) El peso se refiere a la configuración estándar y puede variar en función de las opciones y/o de la normativa del país.

(5) La información de la presión sobre el suelo es aproximada y puede variar dependiendo de las opciones y configuraciones de la máquina. Debe utilizarse siempre en combinación con factores de seguridad adecuados.



# Genie® GS™ -2669 RT, GS-3369 RT & GS-4069 RT

**SKU: Modelo Estándar**

- **GS266901CF0001:** GS-2669 RT, 110V
- **GS336901CF0005:** GS-3369 RT, 110V
- **GS406901CF0003:** GS-4069 RT, 110V

**SKU: Modelo Estándar**

- **GS266901CF0004:** GS-2669 RT, 220V
- **GS336901CF0003:** GS-3369 RT, 220V
- **GS406901CF0004:** GS-4069 RT, 220V

\* Fabricación bajo pedido

Opciones Disponibles		S	S+	Bt0
Aliment.	24hp, Kubota D1105, diesel, T4i/T4f, Stage IIIA/V, CN III	✓	✓	✓
	Kit para clima frío		○	○
Cesta	Barandillas plegables, puerta abatible de apertura completa	✓	✓	✓
	Extensión de cesta deslizante única	✓	✓	✓
	Toma de corriente en cesta sin diferencial	✓	✓	✓
	Toma de corriente en cesta con diferencial		○	○
	Toma de aire en cesta			○
	Generador AC 3kW, 110V/50Hz		○	○
	Generador AC 3kW, 220V/50Hz		○	○
	Toma de corriente AC en cesta	✓	✓	✓
	Estructura de cesta de chapa estriada	✓	✓	✓
	Bocina	✓	✓	✓
	Puntos de anclaje en la cesta	✓	✓	✓
	Protectores de estructura de tijera (GS-4069)	✓	✓	✓
	Barra protectora de controles de cesta (PCON)	✓	✓	✓
	Controles de cesta con indicador de averías	✓	✓	✓
	Sistema de sensores de carga en cesta	✓	✓	✓
	Mandos proporcionales de desplazamiento y elevación	✓	✓	✓
	Puertas de entrada de cierre automático	✓	✓	✓
	Chasis	Sistema telemático Lift Connect		○
Actualización Lift Connect con Access Manager			○	○
Aceite hidráulico biodegradable Eco32				○
Neumáticos rellenos de espuma, todoterreno		✓	✓	✓
Neumáticos rellenos de espuma, todoterreno que no dejan marcas				○
Tracción a las 4 ruedas		✓	✓	✓
Eje oscilante frontal		✓	✓	✓
Estabilizadores hidráulicos de nivelación automática		✓	✓	✓
Luces LED intermitentes dobles		✓	✓	✓
Dobles frenos multidisco		✓	✓	✓
Refrigerador aceite hidráulico	✓	✓	✓	

- S Configuración estándar
- S+ Configuración estándar con opciones
- Bt0 Fabricación bajo pedido
- ✓ Características estándar
- Opciones



Tracción a las 4 ruedas



Desplazamiento a altura máxima



Bandeja de motor basculante



Accesorios Originales Genie<sup>(1)</sup>

- Herramientas de productividad Lift Tools
- Sistema de telemática Lift Connect
- Herramienta de diagnóstico Tech Pro Link

(1) Accesorios adicionales originales Genie disponibles en Parts.GenieLift.com

Las especificaciones de productos están sujetas a cambios sin previo aviso ni obligación por parte de Genie. Las fotografías y/o esquemas de este folleto sólo aparecen con fines ilustrativos. Si desea instrucciones sobre el correcto uso de este equipo, consulte el Manual del Operario. El incumplimiento de las instrucciones del manual del operario así como la actuación irresponsable de cualquier tipo por parte del operario pueden causar lesiones graves o la muerte. La única garantía aplicable y que sirve de referencia para nuestros diferentes productos es nuestra garantía contractual validada por nuestros servicios técnicos. No será válida ninguna otra garantía ni oral ni escrita. Los productos y servicios listados pueden ser marcas registradas, patentes, o nombres registrados de Terex Corporation y/o sus filiales en los EE.UU. y en numerosos otros países. Terex, Genie, Quality By Design, Xtra Capacity, Lift Power, Lift Guard, Lift Tools, Lift Connect y Tech Pro Link son marcas registradas de Terex Corporation o de sus filiales.