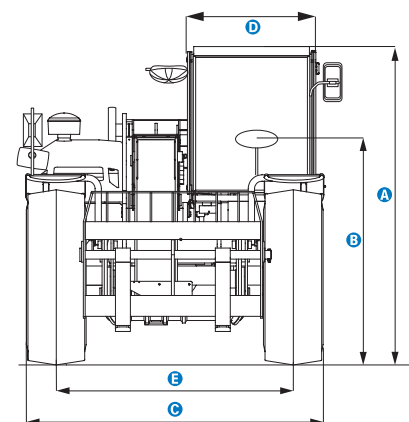
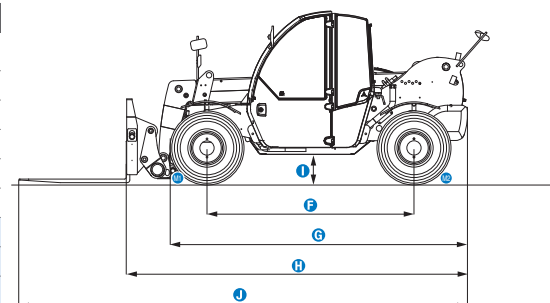


Especificaciones técnicas

MODELO **GTH™-2506**

DIMENSIONES

Altura de elevación máxima	5,79 m
Carga útil máxima	2.500 kg
Carga útil a máxima altura	2.000 kg
Carga útil a máximo alcance	900 kg
Alcance horizontal máximo	3,35 m
Alcance a altura máxima	0,60 m
A Altura	1,92 m
B Altura hasta el volante	1,25 m
C Ancho	1,81 m
D Ancho cabina	0,86 m
E Vía	1,5 m
F Distancia entre ruedas	2,32 m
G Longitud hasta neumático frontal	3,35 m
H Longitud hasta soporte porta-horquillas	3,84 m
I Altura libre sobre el terreno	0,33 m
J Longitud total	5,04 m
M1 Ángulo de entrada	90°
M2 Ángulo de salida	60°



PRESTACIONES

Radio de giro int./ext.	1,7 m/3,35 m
Fuerza de penetración (con pala 800 L SAE J 732/80)	3.700 kg
Fuerza de arrastre del gancho (con dinamómetro)*	3.100 kg
Velocidad de traslación (máx.)	24 km/h
Rotación de soporte porta horquillas	130°
Neumáticos (DIN 70361)	12-16.5" PR10 Llantas 8 orificios
Tiempo de elevación/descenso*	7 seg./4 seg.
Tiempo de salida/entrada telescópico*	7 seg./4 seg.

POTENCIA Y TRANSMISIÓN

Motor	Deutz D2011L04W 4-cilindros diesel 68 hp (50 kW), etapa 3
Transmisión	Hidrostática bomba acoplada al motor hidráulico, ambas de tipo pistón y con desplazamiento variable en circuito cerrado
Bombas de servicio	Movimientos brazo y de control del sistema, bomba tipo engranajes: 280 Bar, 70L/min.
Capacidad de depósito combustible	60 L
Capacidad aceite motor	10 L
Capacidad de depósito aceite hidráulico	65 L

PESO

Peso**	4.450 kg
--------	----------

CUMPLE LAS NORMAS

Directiva sobre Maquinaria 2006/42/CE

Estructura de la cabina conforme a las normas ISO3471 (ROPS) y ISO3449 (FOPS)

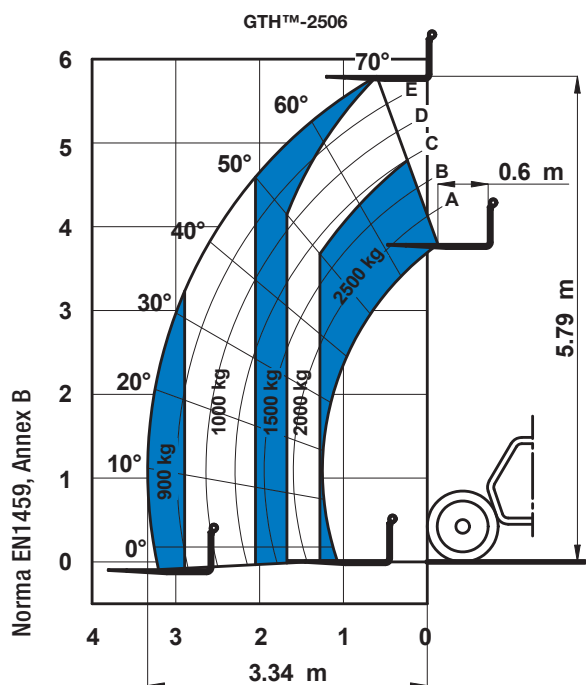
Motor diésel conforme a las directivas europeas UE 97/68/CE etapa III y con 2004/26/EC

Emisiones acústicas conforme a la directiva europea UE 2000/14/CE (LpA=83 dB, LwA=103dB)

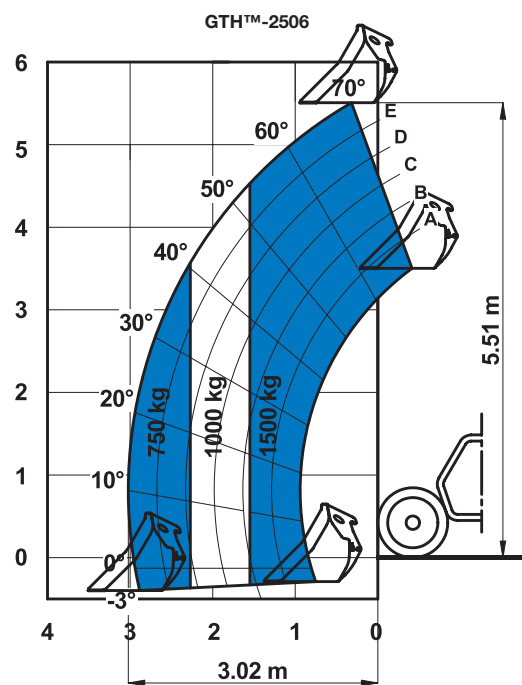
Nivel de vibración conforme a la directiva Europea EN13059:2002 (a los brazos <2.5m/s², al cuerpo 0.44m/s²)

* Sin carga

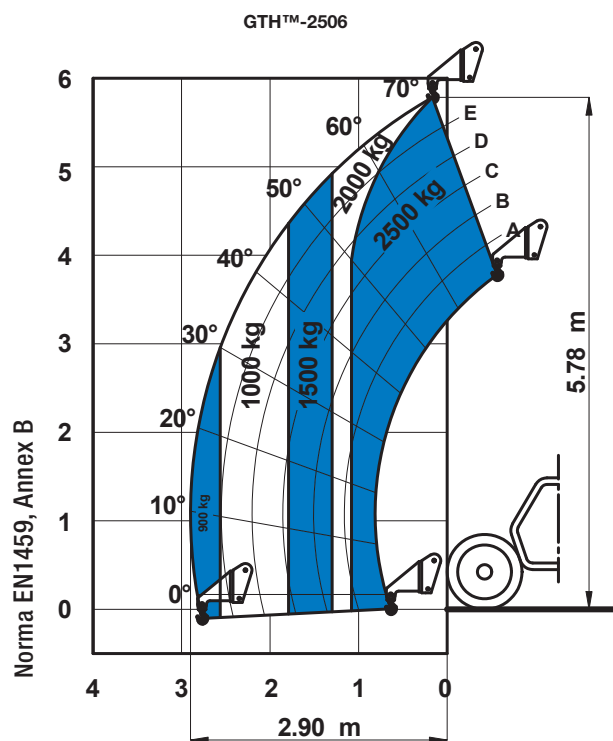
** El peso varía en función de las opciones y de los requerimientos del país



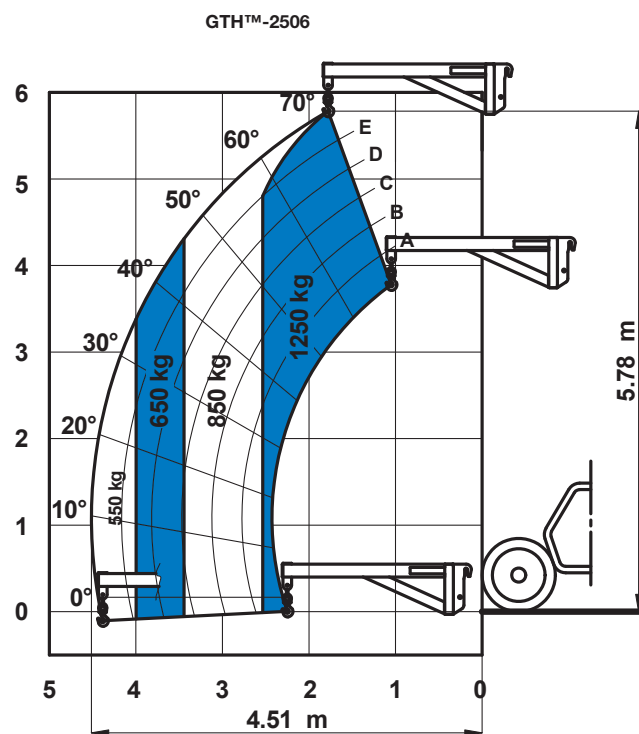
Sobre neumáticos con horquillas



Sobre neumáticos con cuchara 500 L/800 L



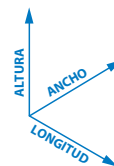
Sobre neumáticos con gancho fijo 2,5 T



Sobre neumáticos con plumín 2 m (mecánico)

Especificaciones

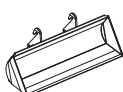



Esquema de referencia de las dimensiones




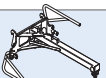
HORQUILLAS

	Ref. de pieza	Descripción	Carga útil	Ancho	Longitud	Altura	Peso
	55.0750.0039	Horquillas flotantes	2.500 kg	1.285 mm	1.545 mm	940 mm	260 kg
	55.0750.0000	Horquillas fijas con tablero FEM 2	2.250 kg	1.235 mm	1.490 mm	970 mm	260 kg
	59.0601.5001	Horquillas desplazables FEM 2 +/- 100 mm	2.500 kg	1.350 mm	1.560 mm	960 mm	355 kg

CUCHARAS Y TOLVAS

	Ref. de pieza	Descripción	Ancho	Longitud	Altura	Peso	Presión hid. max.
	59.0201.9002	Cuchara 500 L	2.036 mm	980 mm	810 mm	355 kg	
	59.0201.9003	Cuchara 800 L	2.436 mm	1.175 mm	940 mm	420 kg	
	59.0400.0000	Tolva 500 L con descarga manual	1.110 mm	1.110 mm	1.320 mm	230 kg	
	59.0400.1000	Tolva 500 L con descarga hidráulica	1.110 mm	1.110 mm	1.320 mm	244 kg	65/250 lt/min/bars
	59.0401.2003	Tolva mezcladora 250 L (hidráulica)	1.510 mm	790 mm	840 mm	400/950 kg	
	59.0400.7000	Cesta portaladrillos	800 mm	1.110 mm	1.150 mm	120 kg	

PLUMINES Y CABRESTANTES

	Ref. de pieza	Descripción	Carga útil	Ancho	Longitud	Altura*	Peso
	59.0700.9004	Gancho fijo 2,5 T	2.500 kg	1.335 mm	830 mm	734/1.022 mm	120 kg
	59.0802.3007	Plumín mecánico 2 m/1.250 Kg	2.000 kg	1.335 mm	2.290 mm	800/1.080 mm	255 kg

* Soporte elevado/abajo

Características

CARACTERÍSTICAS ESTÁNDAR

DATOS TÉCNICOS

- Capacidad máxima de elevación 2.500 Kg
- Altura máxima de elevación 5,79 m
- Alcance máximo 3,35 m

COMPONENTES DE SERIE

- 4 ruedas motrices y directrices
- 3 modalidades de dirección: delantera, cangrejo y coordinada
- Línea hidráulica principal
- Dirección servoasistida
- Transmisión hidrostática con bomba y motor de cilindrada variable
- Joystick electroproporcional 4x1
- Limitador de patinaje en el eje delantero
- Acoplamiento mecánico de los accesorios
- Puerta de dos secciones: inferior de acero, superior de vidrio con abertura independiente
- Indicadores ángulos y longitudes del telescópico correspondientes a los diagramas de carga
- Asiento ajustable con suspensión y detección del operador
- Dispositivo de desconexión de la batería
- Volante de gran diámetro
- Limpiaparabrisas delantero y trasero
- Parasol en cabina
- Rejilla protectora sobre techo cabina
- Retrovisores exteriores delanteros y espejo trasero tipo ojo de pez (gran angular)
- Luces de conducción delanteras y traseras
- Motor longitudinal para un fácil acceso a los componentes
- Freno multidiscos en baño de aceite en eje delantero
- Freno hidráulico automático de estacionamiento
- Tapón de combustible preparado para cierre con candado
- Soporte de cilindros de seguridad para servicio
- Selector obra/carretera

- Dispositivo de control de estabilidad mediante:
 - indicador luminoso con LEDs
 - alarma acústica
 - bloqueo automático de los movimientos del brazo: extensión y bajada telescópico

POTENCIA

- Motor Deutz diesel 68 hp (50 kW) etapa 3

RUEDAS Y NEUMÁTICOS

- 12-16.5" PR10. Llantas con 8 espárragos de sujeción (DIN 70361)

OPCIONES

- Aire acondicionado
- Inching (embrague hidráulico) con el pedal de freno
- Línea eléctrica en el brazo
- Línea hidráulica secundaria
- Acoplamiento hidráulico de los accesorios
- Faro de trabajo orientable en el brazo o sobre la cabina con cable retráctil
- Rejilla protectora frontal
- Limpiaparabrisas techo cabina
- Gancho de remolque de 6 T
- Sensor de alineación del eje posterior
- Aceite biodegradable
- Gato hidráulico 10 T / Llave de ruedas 24mm
- Filtro de aire especial
- Dispositivo agrícola (gancho para remolque, filtro de aire especial y conector eléctrico trasero)

OPCIONES DE RUEDAS Y NEUMÁTICOS

- Neumático 12-16.5" PR10 relleno de espuma
- Rueda de Repuesto 12-16.5" PR10
- Rueda de Repuesto 12-16.5" PR10 rellena de espuma
- Semi-neumático 12-16.5" PR10 para una máxima protección contra los habituales daños
- Rueda de Repuesto semi-neumática 12-16.5" PR10



ACCESORIOS

- Horquillas flotantes L 1.200 mm sección 100x40 mm
- Horquillas fijas con tablero FEM2
- Horquillas FEM2 desplazables (+/-100mm)
- Cuchara 500 L u 800 L
- Tolva de 500 L u 800 L con descarga manual o hidráulica
- Tolva mezcladora hidráulica de 250 L
- Cesta portaladrillos
- Gancho fijo en la placa
- Plumín de 2 m, capacidad 1.250 Kg

Estados Unidos

18340 NE 76th Street
P.O. Box 97030
Redmond, WA
USA 98073-9730
Tel: +1 425 881-1800
Fax: +1 425 883-3475

Península Ibérica

Gaià, 31 - Pol. In Pla d'en Coll
08110 Montcada y Reixac
Barcelona, España
Tel gratuito : + 34 900 808 110
Tel: + 34 93 572 50 90
Fax: + 34 93 572 50 91
Email: AWP-InfoEurope@terex.com

Distribuido por :

Fecha efectiva: Noviembre 2011. Las especificaciones de productos están sujetas a cambios sin previo aviso ni obligación por parte de Genie. Las fotografías y/o esquemas de este folleto sólo aparecen con fines ilustrativos. Si desea instrucciones

sobre el correcto uso de este equipo, consulte el Manual del Operario. El incumplimiento de las instrucciones del manual del operario así como la actuación irresponsable de cualquier tipo por parte del operario, puede causar lesiones graves o la muerte. La única garantía aplicable y que sirve de referencia para los diferentes productos Genie es nuestra garantía contractual validada por nuestros servicios técnicos. No será válida ninguna otra garantía ni oral ni escrita. Los productos y servicios listados pueden ser marcas registradas, patentes, o nombres registrados de Terex Corporation y/o sus filiales en los EE.UU. y en numerosos otros países. Todos los derechos reservados. Genie es una marca registrada de Terex South Dakota, Inc. © 2011 Terex Corporation.