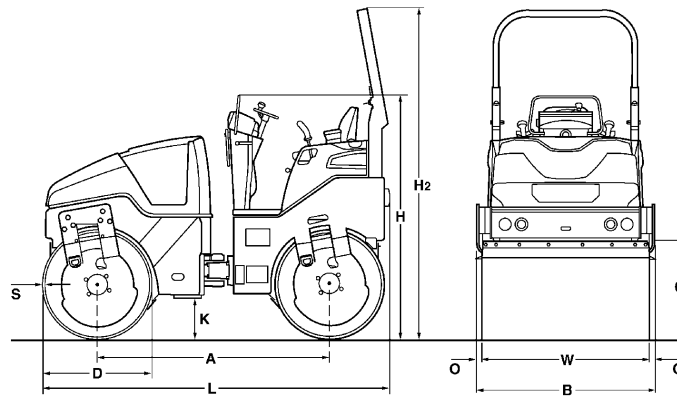


ESPECIFICACIONES TÉCNICAS

RODILLOS VIBRATORIOS TANDEM

BW 135 AD-5, BW 138 AD-5





Dimension en mm

	A	B	C	D	H	H2	K	L	O	S	W
BW 135 AD-5	1900	1390	700	900	1895	2703	340	2840	44	16	1300
BW 138 AD-5	1900	1468	700	900	1895	2703	340	2840	44	18	1380

Dimensiones de empaquetado en m3

sin ROPS

con ROPS

BW 135 AD-5
BW 138 AD-5

7,481
7,900

10,670
11,269

Modelo	Volumen de compactación (m3/h) sobre capas de terreno de grosor recomendado		
	Grava, arena	Terreno mixto	Arcilla, limo
BW 135 AD-5	90-180	70-140	40-80
BW 138 AD-5	100-200	80-160	40-80

Modelo	Volumen de compactación (t/h) sobre capas de asfalto de diferente		
	2-4 cm	6-8 cm	10-14 cm
BW 135 AD-5	30-55	50-85	75-130
BW 138 AD-5	30-55	50-90	75-135

Especificaciones Técnicas

BOMAG BW 135 AD-5

BOMAG BW 138 AD-5

Pesos

Peso funcionado con ROPS CECE	kg	4.000	4.450
Carga lineal estática media CECE	kg/cm	15,4	16,1
Peso de operación máx.	kg	5.500	5.500

Dimensiones

Ancho de trabajo	mm	1.300	1.380
Radio interior de giro	mm	2.665	2.616

Características de conducción

Velocidad	km/h	0- 10,0	0- 10,0
Velocidad trabajando con vibr.	km/h	0- 10,0	0- 10,0
Máxima pendiente sin/con vibración	%	40/30	40/30

Propulsion

Fabricante del motor		Kubota	Kubota
Modelo		V 2203	V 2203
Nivel de emisión		Stage IIIa / TIER4i	Stage IIIa / TIER4i
Refrigeración		agua	agua
Número de cilindros		4	4
Rendimiento ISO 14396	kW	33,3	33,3
Rendimiento SAE J 1995	hp	44,7	44,7
Número de revoluciones	min-1		2.600
Velocidad fijación 1	min-1	2.140	2.770
Velocidad fijación 2	min-1	2.770	2.140
Equipo eléctrico	V	12	12
Rodillo propulsor		del+tras	del+tras

Frenos

Freno de servicio		hidrost.	hidrost.
Freno de estacionamiento		hidromec.	hidromec.

Dirección

Sistema de dirección		artic. oscil.	artic. oscil.
Método de dirección		hidrost.	hidrost.
Angulo de dirección / oscilación +/-	grad	32/10	32/10
Dirección tipo cangrejo	mm	0- 50	0- 50

Sistema de vibración

Rodillo vibratorio		del+tras	del+tras
Accionamiento		hidrost.	hidrost.
Frecuencia	Hz	50/56	50/56
Amplitud	mm	0,50	0,50
Fuerza centrífuga	kN	39/48	45/57

Sistema rociador

Tipo de rociado		presión	presión
-----------------------	--	---------	---------

Capacidades

Combustible	l	55,0	55,0
Agua	l	310,0	310,0

Reservado modificaciones técnicas. Las ilustraciones pueden mostrar máquinas con accesorios especiales.

Equipo de serie

- Transmisión hidrostática de vibración y marcha
- 2 rascadores por virola, pretensados y replegables
- Sistema de rociado de agua a presión con regulador de intervalos
- Palanca de marcha multifunción
- Indicador multifunción con contador de horas de servicio
- Indicación de nivel del agua
- Indicador electrónico de nivel de carburante
- Parada de emergencia
- Conector individual de vibración
- Intelligent Vibration Control (IVC)
- Compartimento integrado para guardar objetos
- Asiento deslizante con palanca de doble marcha
- Intermitente del contacto del asiento
- 12V Enchufe
- Luces de trabajo delante y atrás
- Protección contra vandalismo
- Capó del motor de material compuesto y con cierre con llave
- Argollas de amarre, galvanizadas
- Asa para izado de la máquina
- Alarma de marcha atrás

Equipo opcional

- *ROPS abatible con cinturón de seguridad
- Techo antisolar, fijo
- Techo antisolar, abatible con ROPS
- Tejadillo para techo antisolar
- Cabina protectora
- Calefacción de asiento
- ECONOMIZER con indicación de temperatura del asfalto
- Indicación de temperatura
- BOMAG TELEMATIC
- Disposición de luces según la legislación
- Luz intermitente de aviso
- Iluminación adicional en ROPS
- Iluminación para el borde del rodillo
- Interruptor de batería
- Lubricante hidráulico no danino para el medio ambiente
- Seguro antirrobo
- Borde cortador-izquierda y derecha
- Mecanismo de escarbar grava acoplable
- Paso de cangrejo de ajuste hidráulico (50mm)
- Varilla de sonda
- Acabado especial de pintura
- Alarma de marcha atrás con tecnología de banda ancha
- Divisor de caudal
- 2. Amplitud:0,2mm
- ECOSTOP
- Espejo retrovisor
- Aspiración de anticongelante
- Juego de soporte de tableta
- Técnica de medición interfaz JOBLINK
- Adaptador Bluetooth JOBLINK
- Soporte de antena de GPS de BOMAP

* Entrega conforme a la regulación comunitaria. Válida dentro de la Unión

